

Напряжение питания -220В +10% -15%

Макс. коммутируемый ток/нагрузка 16А / 3500Вт (Резистивная)

Диапазон регулирования +5°C ... +35°C

Гистерезис ±1°C

Рабочий диапазон температур +5°C ... +40°C

Тип чувствительного элемента NTC

Длина соединительного кабеля датчика 2 м

Габаритные размеры 80x80x40 мм

Масса не более 0,125 кг

Изготовлено по заказу:

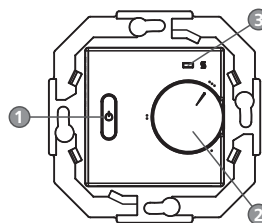
Visan LLC, Hackettstown, NJ, USA

4

**ИНСТРУКЦИЯ ПО ЭКСПЛУАТАЦИИ
РЕГУЛЯТОРА ТЕМПЕРАТУРЫ ЭЛЕКТРОННОГО
МОДЕЛИ GV245**

Описание органов управления и индикации:

- 1 - кнопка включения/отключения терморегулятора
- 2 - поворотная ручка регулирования температуры
- 3 - светодиодный индикатор включения нагрева

**1. Включение, отключение терморегулятора**

Для включения или выключения терморегулятора нажмите кнопку выключателя 1.

Утопленное состояние кнопки - терморегулятор включен.
Отжатое состояние кнопки - терморегулятор выключен.

2. Установка температуры регулирования**Вариант 1**

Установите флажок на ручке регулирования температуры 2 на желаемую температуру по шкале, размещенной на лицевой панели терморегулятора.

Положение флажка	•	••	•••
Температура поддержания	+5°C	+22°C	+35°C

Внимание. температура на выносном датчике может отличаться от температуры на поверхности пола. В последующем осуществите финальную регулировку методом поворота ручки на небольшие значения вправо или влево до достижения комфортного состояния.

Вариант 2

Вращайте ручку регулирования температуры 2 по часовой стрелке до максимума. После достижения комфортной температуры, вращайте ручку регулирования против часовой стрелки до того момента, как погаснет светодиодный индикатор включенного состояния реле 3. В последующем осуществите финальную регулировку методом поворота ручки на небольшие значения вправо или влево до достижения комфортного состояния.

3. Поддержание температуры регулирования

Регулятор температуры будет автоматически поддерживать установленную температуру, включая и отключая обогрев, что будет индцироваться светодиодным индикатором 3.

1

МОНТАЖ ТЕРМОРЕГУЛЯТОРА

Внимание, важно:

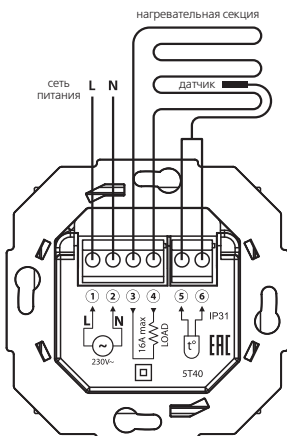
- Все работы производить только при отключенном напряжении питания.
- Монтаж терморегулятора должен производиться квалифицированным специалистом.
- Во избежание порчи внешнего вида терморегулятора, монтаж производить по окончании отделочных работ.
- Монтаж осуществлять в монтажную коробку диаметром не менее 60мм.
- Все провода должны быть проведены в монтажную коробку и иметь запас по длине не менее 50мм.
- Место подключения фазового проводника является важным, фазовый проводник питания должен быть определен при помощи индикаторной отвертки.
- Неправильное подключение терморегулятора может привести к выходу его из строя и не подлежит гарантийному обслуживанию.

Шаг 1

- Достаньте терморегулятор из упаковки.
- Достаньте набор адаптеров из упаковки.
- Подготовьте необходимый адаптер согласно таблице применимости, входящей в комплект поставки, либо описанной ниже (см. Шаг 4).
- Маркировка адаптера выполнена гравировкой на внутренней стороне адаптера.

Шаг 2

Присоедините внешние провода к клеммным контактам терморегулятора согласно схемы подключения.



При наличии у нагревателя проводника экранирующей оплетки, этот проводник должен быть подключен через внешнюю клемму не входящую в комплект поставки:

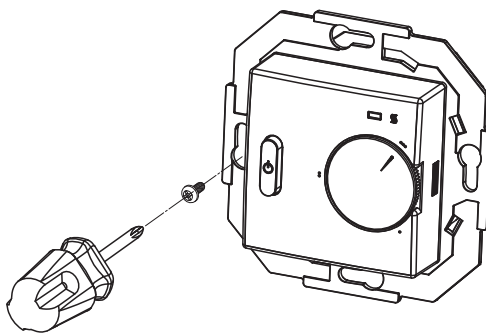
- для 2-х проводной схемы питания - к проводнику нейтрали;

- для 3-х проводной схемы питания - к проводнику заземления.

2

Шаг 3

Установите терморегулятор с присоединенными проводами в монтажную коробку и зафиксируйте 2-мя винтами.



Шаг 4

Установите рамку оформления и зафиксируйте ее подходящим адаптером.

Таблица применимости адаптеров.

Маркировка	Применимость обрамлений
A	ABB Basic 55
B	Legrand Valena
C	Legrand Suno
D	Gira, Jung
I	Simon 15

* - Серия Schneider Unica не требует адаптеров

3